

BITU - DICHTBLECH

Beschichtetes Fugenblech in Ausführungen Typ „E“ 120mm x 2000mm einseitig und Typ „BX“ 150mm x 2000mm beidseitig beschichtet, für sicheres und schnelles Abdichten von Arbeitsfugen im Stahlbetonbau. Keine aufwendigen Betonaufkantungungen nötig



Bitu - Dichtbleche sind aus verzinktem Stahlblech und vollflächig mit einer Spezialbeschichtung versehen.



Die Bitu - Dichtblech Spezialbeschichtung ist resistent gegenüber sämtlichen organischen Abwässern und eignet sich auch hervorragend zum Einbau in Kläranlagen

Einsatzgebiet:

Arbeitsfugen im Sohle/Wandbereich

Durchgehende, elastische Dichtung gegen nicht drückendes und drückendes Wasser, durch welche die Verbundwirkung zwischen Dichtblech und frischem Beton gefördert wird.

Verbindung mit Dehnfugen ist durch einen speziellen Dehnfugenanschluss problemlos möglich.

Verarbeitungshinweise:

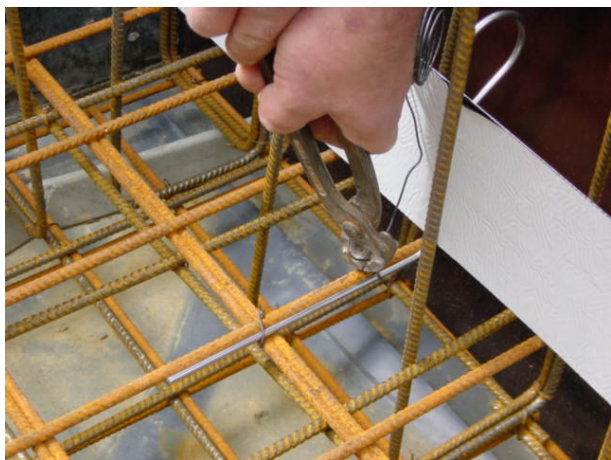
Das einseitig beschichtete Fugenblech Typ „E“ wird mit der beschichteten Seite in Richtung Wasserbelastung eingebaut.

Befestigung auf der obersten Armierungslage durch Aufstellen des Elements, dass über die beigefügten Haltebügel an die Bewehrung angerödelt wird (*Bügelabstand ca. 1,30m*).

Komplette Beschichtung, abgedeckt mit einer *geteilten* Schutzfolie die jeweils erst *kurz vor dem Betonieren* entfernt wird.

Mindesteinbetoniertiefe 3,0 cm. Verbindungen durch gegeneinander drücken einer mindestens 10 cm breiten Überlappung.

Sicherung der Verbindungsstelle durch eine *Stoßklammer*.



BITU - DICHTBLECH

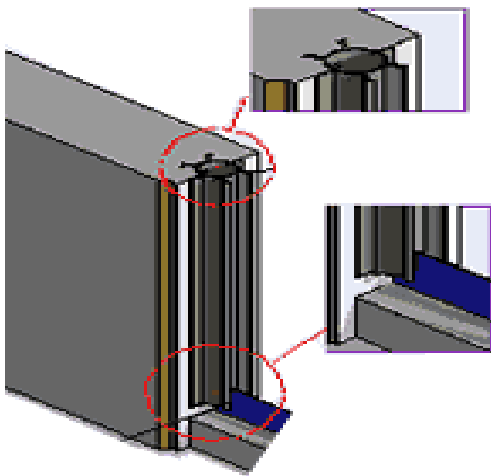
Beschichtetes Fugenblech für sicheres und schnelles Abdichten aller Arbeitsfugen.
Keine aufwendigen Betonaufkantungen nötig.

	Artikel	Verpackung
	Bitu - Dichtblech E (mit AbP) <i>Einseitig beschichtet</i> Abm. 2000 x 120 x 1,5 mm incl. 25 Stoßklammern und 75 Befestigungsbügel	Kiste 25 Stück/50m
	Bitu - Dichtblech BX (mit AbP) <i>Beidseitig beschichtet</i> Abm. 2000 x 150 x 2,3 mm incl. 25 Stoßklammern und 75 Befestigungsbügel	Kiste 25 Stück/50m
	Befestigungsbügel zur Befestigung des Bleches auf der Oberbewehrung durch „Anrödeln“	75 Stück / Sack
	Stoßklammer zur Sicherung der Elementstöße	25 Stück / Sack
	Fugenblechklammer zur Befestigung des „Pro“- Injektionsschlauches am Blech	100 Stck/Beutel
	Dichtblech - Fugenbandanschluss für den Übergang von Fugenblech auf Fugenband	1 Set = 2 Stück
	Schwindrohr SR6 für Elementwände Länge: 2,50m oder 3,00m Durchmesser: 60mm	1 Rohr/2,5m
	Schwindrohr SR9 für Ortbetonwände bis 350 mm Länge: 2,50m oder 3,00m Durchmesser: 88mm	1 Rohr/2,5m
	Schwindrohr SR18 für Ortbetonwände größer 350 mm Länge: 2,50m oder 3,00m Durchmesser: 175mm	1 Rohr/2,5m

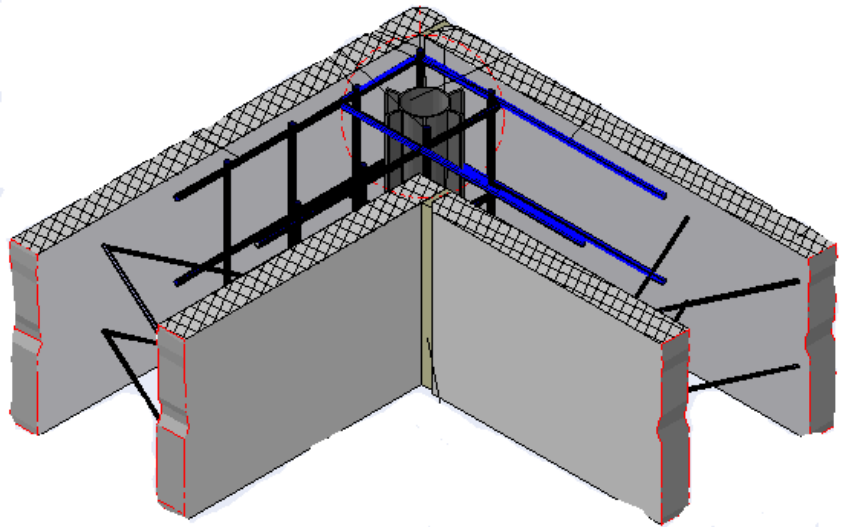
Sollrissfugenabdichtung mit Schwindrohr

Eine sichere, kostengünstige und geprüfte Abdichtungsmethode von Scheinfugen im Ortbeton- und Elementbau ist die Abdichtung mit Schwind/Sternrohren.

Die Kombination mit BITU - Dichtblech „E“ und „BX“ ist einfach und schnell. Das Schwindrohr ist im unteren Bereich eingeschnitten und kann somit problemlos über das Blech geschoben werden. Die senkrechte Fixierung des Rohres erfolgt über unsere Fugenbandklammer durch anrödeln an der Bewehrung.



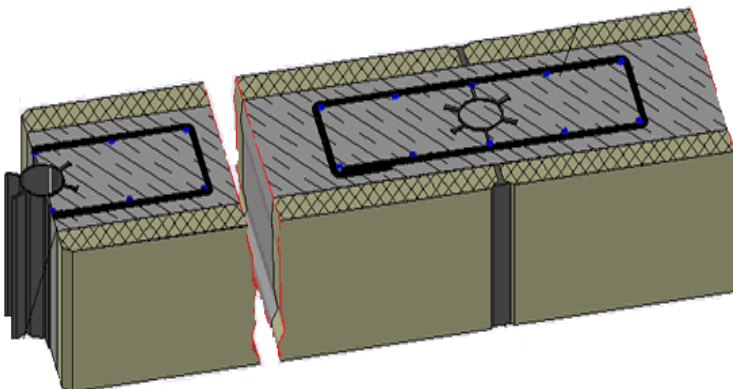
Einbau Schwindrohr mit BITU - Dichtblech



Eckausbildung Elementwand mit Schwindrohr

Während des Betoniervorgangs sollte darauf geachtet werden, dass sich das Schwindrohr nicht verschiebt und das ein gleichmäßiges ausbetonieren des Rohres gewährleistet ist.

Lieferbar sind die Schwindrohre in 3 Größen: SR6 (Elementwand), SR9 oder SR 18 (je nach Wandstärke des Ortbetons).



Wandschnitt mit Schwindrohr



Befestigung des Schwindrohres